

Gira Studio System 55

Auszeichnungen

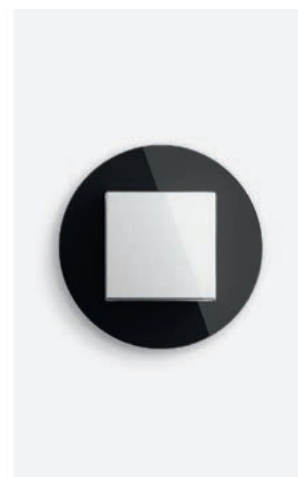
Iconic Award Best of Best, 2019

Produktdesign

Gira Designteam, Radevormwald

Gira Designkonfigurator

www.designkonfigurator.gira.de



Prägende Formen und Farben. Überlegene Funktionen.

Gira Studio und Gira Studio AP. Klare grafische Kontraste bilden das Gestaltungsprinzip von Gira Studio. Sowohl farblich als auch formal: Schwarz. Weiß. Rund. Eckig. Bei Gira Studio AP stehen die besondere Materialität des Schalters aus Glas sowie die Aufputz-Installation im Fokus und entfalten eine neue außergewöhnliche Wirkung. Gira Studio und Gira Studio AP überzeugen auch funktional: Sie bieten die volle Sortimentstiefe aus dem Gira System 55 mit mehr als 300 Funktionen und sind durch den modularen Aufbau der Abdeckrahmen 1fach in der Installation beliebig erweiterbar.

Merkmale

- Mehr als 300 Funktionen verfügbar.
- Geeignet für senkrechte und waagerechte Installation.
- Unterputz-Installation oder Aufputz-Installation (Studio AP) (IP20).

Merkmale Studio:

- Abdeckrahmen 1fach, beliebig erweiterbar.
- Abdeckrahmen 1- bis 3fach, 2fach ohne Mittelsteg
- Abdeckrahmen Glas Weiß und Glas Schwarz

Merkmale Studio AP:

- Einfache Elektroinstallationen, ohne Wände zu öffnen.
- Leitungs- und Kanaleinführung für einen sicheren und sauberen Geräteanschluss.
- Gehäuse 1fach in Reinweiß glänzend und Schwarz glänzend, aus schlag- und bruchsaurem, halogenfreiem Material, beliebig erweiterbar
- Abdeckrahmen 1fach Glas Weiß und Glas Schwarz

Zubehör für Studio AP:

- Adapter zur Leitungseinführung für Rohr \varnothing 20 mm und für Kanal 15×15 mm sowie für Kanal 20×30 mm
- Verbindungsstück für Aufputz-Gehäuse in Reinweiß glänzend und Schwarz glänzend

Technische Daten

Plattform:	System 55
Material:	Glas Weiß, Glas Schwarz, Thermoplast (PC) (Studio AP)
Installationsart:	Unterputz (Studio) oder Aufputz (Studio AP)
Schutzart:	IP20

Hinweis

- Herkömmliches Stichmaß von 71 mm bei Unterputz-Installation wird durch 2x Abstandstützen auf 111 mm erhöht. (Art.Nr. Fa. Kaiser: 1159-34)

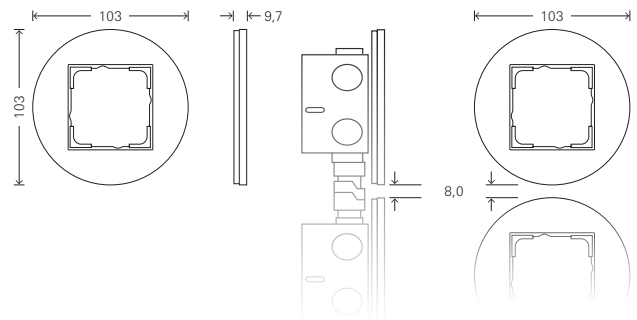
Varianten



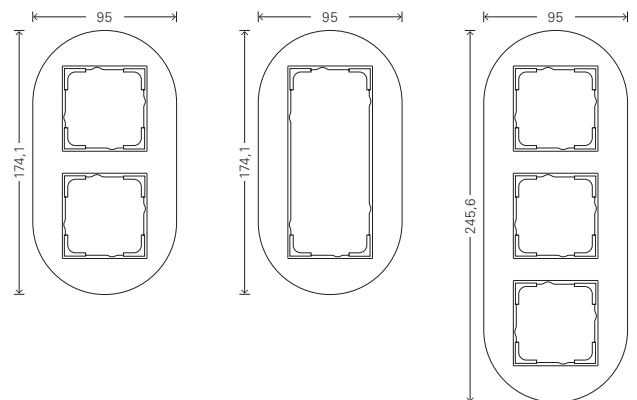
Glas Weiß

Glas Schwarz

Gira Studio, Abmessungen in mm

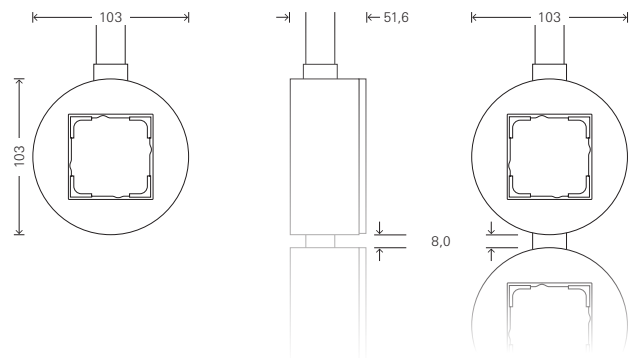


Abdeckrahmen 1fach: B 103 H 103 T 9,7
 Beliebig erweiterbar mithilfe der Abstandstützen der Fa. Kaiser (Art.Nr. 1159-34) und der Gira Bohrschablone (www.download.gira.de)



Abdeckrahmen 2fach: B 95 H 174,1 T 9,7
 Abdeckrahmen 3fach: B 95 H 245,6 T 9,7

Gira Studio AP, Abmessungen in mm



Abdeckrahmen 1fach: B 103 H 103 T 51,6
 Beliebig erweiterbar mithilfe der Gira Verbindungsstücke (Art.Nr. 0013 ...) und der Gira Bohrschablone (www.download.gira.de)