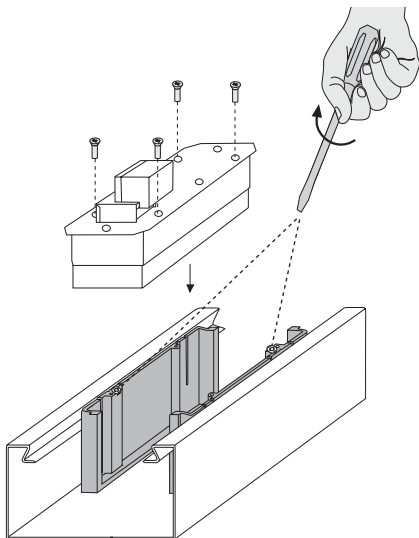


GIRA

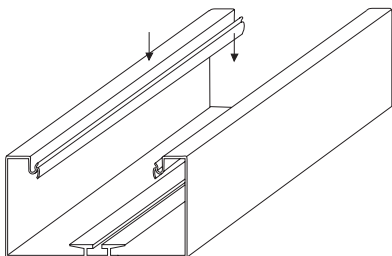
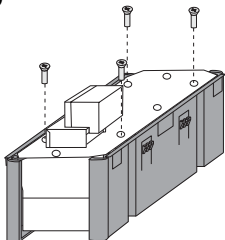
Montageanleitung

1233 00



Montageanleitung

1234 00



Gira
Giersiepen GmbH & Co. KG
Postfach 1220
42461 Radevormwald
Telefon: 0 21 95 / 602 - 0
Telefax: 0 21 95 / 602 - 339
Internet: www.gira.de
E-Mail: info@gira.de

39 29 99 33/01