

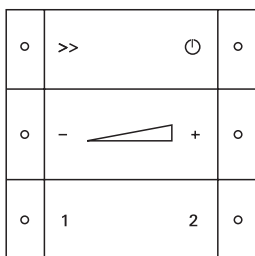


Unterputz-Radio  
0315 ..

**GIRA**

## Bedienung

---



D

Bild 1: Bedienelement

Die Funktionen des Unterputz-Radios werden über die Tasten des Bedienelementes gesteuert:



kurzer Druck schaltet das Radio ein/aus;  
langer Druck schaltet das Radio in den Sleep-Modus.



kurzer Druck startet den Sendersuchlauf.




beim Druck auf (-) wird das Radio leiser;  
beim Druck auf (+) wird das Radio lauter.

Speicher **1 / 2**:

kurzer Druck ruft einen gespeicherten Sender ab;  
langer Druck speichert einen Sender.

## Unterputz-Radio einschalten

---

Abhängig von der Betätigungsdauer der Ein/Aus-Taste  können Sie das Unterputz-Radio im Modus „Manuell“ oder „Sleep“ einschalten:

### Manueller Modus

Durch kurzes Betätigen der Ein/Aus-Taste wird das Unterputz-Radio eingeschaltet.

Es bleibt eingeschaltet, bis Sie das Gerät durch erneutes Drücken der Ein/Aus-Taste wieder ausschalten.

### Sleep-Modus

Sie aktivieren den Sleep-Modus, indem Sie die Ein/Aus-Taste drücken, bis das Radio kurz stumm schaltet.

Im Sleep-Modus schaltet sich das Radio nach 30 Minuten automatisch aus. Der Sleep-Modus wird durch Blinken der Status-LED „EIN“ signalisiert.

Sie können den Sleep-Modus auch aktivieren, wenn das Unterputz-Radio bereits eingeschaltet ist. Betätigen Sie dazu für ca. 5 s die Ein/Aus-Taste.



### Automatisch einschalten

Das Unterputz-Radio bietet die Funktion, zusammen mit der Raumbeleuchtung oder über eine Zeitschaltuhr eingeschaltet zu werden. Diese Funktion ist jedoch von der individuellen Installationsumgebung in Ihrer Wohnung abhängig. Fragen Sie Ihren Elektroinstallateur, ob diese Funktion bei Ihnen realisiert werden kann.

## Lautstärke einstellen

---

Die Lautstärke wird durch die beiden Tasten (+) und (-) eingestellt.

Drücken Sie die rechte Taste (+), um die Lautstärke zu erhöhen.

Drücken Sie die linke Taste (-), um die Lautstärke zu verringern.



### Verhalten beim Einschalten

Beim Einschalten wird der zuletzt eingestellte Sender (Speicher 1/2 oder manuell eingestellt durch Suchlauf) mit der zuletzt eingestellten Lautstärke aufgerufen.

D

## Sender suchen

---

Starten Sie den Sendersuchlauf durch kurzes Betätigen der Suchauftaste >>. Während des Suchlaufes leuchtet die LED >> und das Unterputz-Radio ist stumm geschaltet. Sobald ein Sender gefunden wird, erlischt die LED >> und der Sender wird hörbar.



### Sendersuchlauf

Die Suchlaufrichtung ist auf aufsteigende Frequenz festgelegt. Wird die obere Frequenzbandgrenze (108,00 MHz) erreicht, schaltet das Radio auf die untere Frequenzbandgrenze (87,50 MHz) und führt den Suchlauf fort. Erreicht der Suchlauf wieder die Startfrequenz, schaltet das Radio automatisch in eine höhere Empfindlichkeitsstufe. Somit können auch schwächere Sender empfangen werden.

## Sender speichern

---

Das Unterputz-Radio verfügt über zwei Speicherplätze, auf denen Sie je einen Sender ablegen können. Wählen Sie dazu den Sender, den Sie abspeichern möchten, mit dem Sendersuchlauf aus. Um den gewünschten Sender zu speichern, drücken Sie die entsprechende Speichertaste für mindestens 2 Sekunden.

Sobald die Speichertaste gedrückt wird, schaltet das Radio stumm.

Halten Sie die Speichertaste gedrückt, bis der gespeicherte Sender wieder hörbar wird und die beiden Status-LED „Speicher 1“ und „Speicher 2“ aufleuchten.

Diese akustische und visuelle Rückmeldung signalisiert die erfolgreiche Speicherung des Senders.



### Speicher überschreiben

Ist der Speicherplatz bereits mit einem Sender belegt, wird dieser beim Speichern mit dem neuen Sender überschrieben.

## Sender abrufen

---

Drücken Sie kurz die Speichertaste, um einen gespeicherten Sender abzurufen. Der gespeicherte Sender wird eingestellt und die Status-LED des Speicherplatzes leuchtet.

## Montageanleitung

---

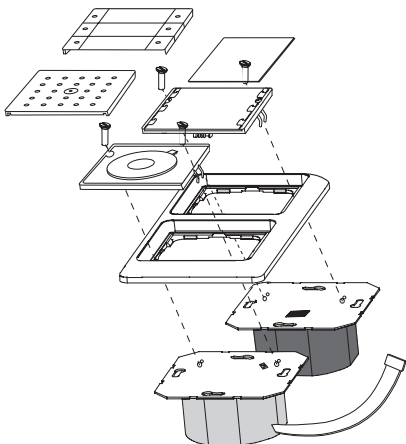


Bild 2: Aufbau des Unterputz-Radios

Das Unterputz-Radio besteht aus dem Leistungsteil (grau), dem Lautsprecher-Aufsatz, dem Radio-Einsatz (schwarz) und dem Bedienelement. Die beiden UP-Einsätze werden durch ein Kabel miteinander verbunden und beliebig unter- bzw. nebeneinander in zwei UP-Dosen eingebaut.



### **Bedienelement**

Das Bedienelement wurde speziell für das Unterputz-Radio konzipiert.

EIB-Tastsensoren passen zwar mechanisch auf den Radio-Einsatz, haben jedoch keine Funktion.



### Achtung

Einbau und Montage elektrischer Geräte dürfen nur durch eine Elektrofachkraft ausgeführt werden.

D

Die Leitung zur Spannungsversorgung (230 V) darf aus sicherheitstechnischen Gründen nicht durch die Einbaudose des Radioteils verlegt werden.

Montieren Sie das Unterputz-Radio tropf- und spritzwassergeschützt im Innenbereich.

Alle elektronischen Geräte verursachen Störsignale, die teilweise auch von Radios empfangen werden.

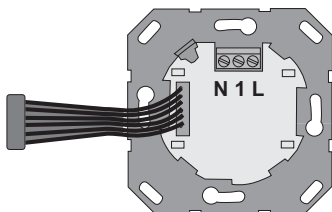
Aus diesem Grund können bei direkter Kombination des UP-Radios mit elektronischen Geräten in einer Installations-Einheit Empfangsstörungen auftreten.

Führen Sie deshalb vor der Installation einer solchen Kombination eine Funktionsprüfung vor Ort durch. Mögliche Störungen können durch Vergrößerung des Abstandes zwischen den UP-Geräten verringert werden.

Das Unterputz-Radio wird in zwei UP-Einbaudosen (Empfehlung: tiefe Dosen) installiert. Verwenden Sie bei der Hohlwand-Installation eine 2fach Gerätedose, da die Verbindungsöffnungen der Einfachdosen für das Verbindungskabel des Unterputz-Radios zu eng ist.

Installieren Sie die Komponenten des Radios bitte in der folgenden Reihenfolge:

1. Versorgungsspannung (230 V) an die Klemmen L/N vom Leistungsteil legen.



D

Bild 3: Leistungsteil (grauer Einsatz)

2. Eventuell 230 V Nebenstelleneingang (1) anschließen (siehe Seite 15).
3. Verbindungskabel zur zweiten Dose durchführen.
4. Leistungsteil in UP-Dose einbauen.
5. Verbindungskabel an den Radio-Einsatz stecken. Der Schutzleiter (PE) kann aus funktionellen Gründen an Klemme X angeschlossen werden.

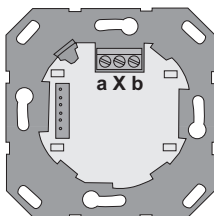


Bild 4: Radio-Einsatz (schwarzer Einsatz)



6. Eventuell potentialfreien Nebenstelleneingang (a/b) anschließen (s. Seite 16).
7. Radio-Einsatz einbauen.
8. Abdeckrahmen auflegen und den Lautsprecher-Aufsatz sowie das Bedienelement aufstecken.

D



### **Diebstahlsicherung**

Zur Diebstahlsicherung können Sie den Lautsprecher-Aufsatz und das Bedienelement mit den beiliegenden Schrauben befestigen. Ziehen Sie dazu vorher die Abdeckungen von den beiden Aufsätzen.

## Nebenstellenfunktion

Das Unterputz-Radio verfügt über zwei Nebenstelleneingänge; einen potentialfreien und einen 230 V Nebenstelleneingang. Über diese Nebenstelleneingänge kann das UP Radio ferngesteuert ein- und ausgeschaltet werden.

Über den 230 V Nebenstelleneingang des Leistungsteils kann das Unterputz-Radio z.B. zusammen mit der Raumbeleuchtung eingeschaltet werden. Dazu wird die geschaltete Phase vom Schalter auf den 230 V Nebenstelleneingang des Unterputz-Radios gelegt (siehe Bild 5).

D

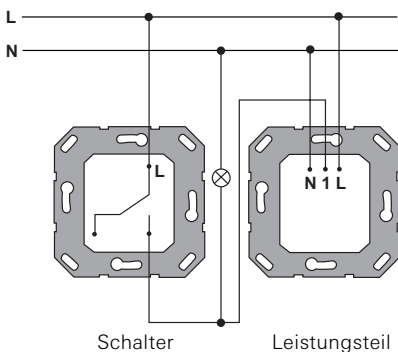


Bild 5: Aus-Schalter am 230 V Nebenstelleneingang des Leistungsteils

An den potentialfreien Nebenstelleneingang des Radio-Einsatzes kann z.B. ein Schalter angeschlossen werden, über den das UP Radio ein-/ausgeschaltet werden kann.

Sie können an den potentialfreien Nebenstelleneingang auch den Schließerkontakt einer Zeitschaltuhr anschließen (siehe Bild 6). Die Kombination Unterputz-Radio und Zeitschaltuhr kann z.B. als Radio-Wecker eingesetzt werden.

D

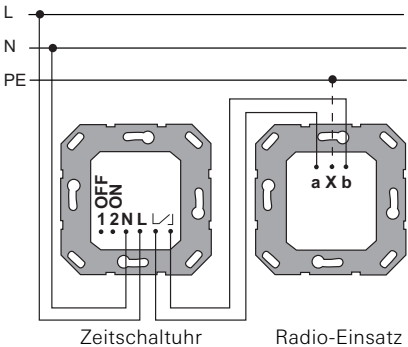


Bild 6: Zeitschaltuhr am potentialfreien Nebenstelleneingang des Radio-Einsatzes



### Achtung

An den potentialfreien Nebenstelleneingang vom Radio-Einsatz (Klemme a/b) darf keine Spannung angelegt werden.

## Technische Daten

---

Betriebsspannung:	AC 230 V
Temperaturbereich:	0 °C bis + 50 °C
Luftfeuchtigkeit:	25 bis 90 %
Frequenzbereich:	87,50 bis 108,00 MHz
Schutzart:	IP 20
Anschluss:	Schraubklemmen 2,5 mm <sup>2</sup> oder 2 x 1,5 mm <sup>2</sup>

D



### Erstmalige Inbetriebnahme

Bei der ersten Inbetriebnahme wird die Autostore-Funktion aktiviert:  
Der Sendersuchlauf startet automatisch von der unteren Frequenzbandgrenze (87,50 MHz). Die ersten beiden gefundenen Sender belegen automatisch die Speicherplätze 1 und 2.

## Gewährleistung

---

Wir leisten Gewähr im Rahmen der gesetzlichen Bestimmungen.

Bitte schicken Sie das Gerät portofrei mit einer Fehlerbeschreibung an unsere zentrale Kundendienststelle.

Gira  
Giersiepen GmbH & Co. KG  
Service Center  
Dahlienstraße 12  
D-42477 Radevormwald  
[www.gira.de](http://www.gira.de)

Ⓓ